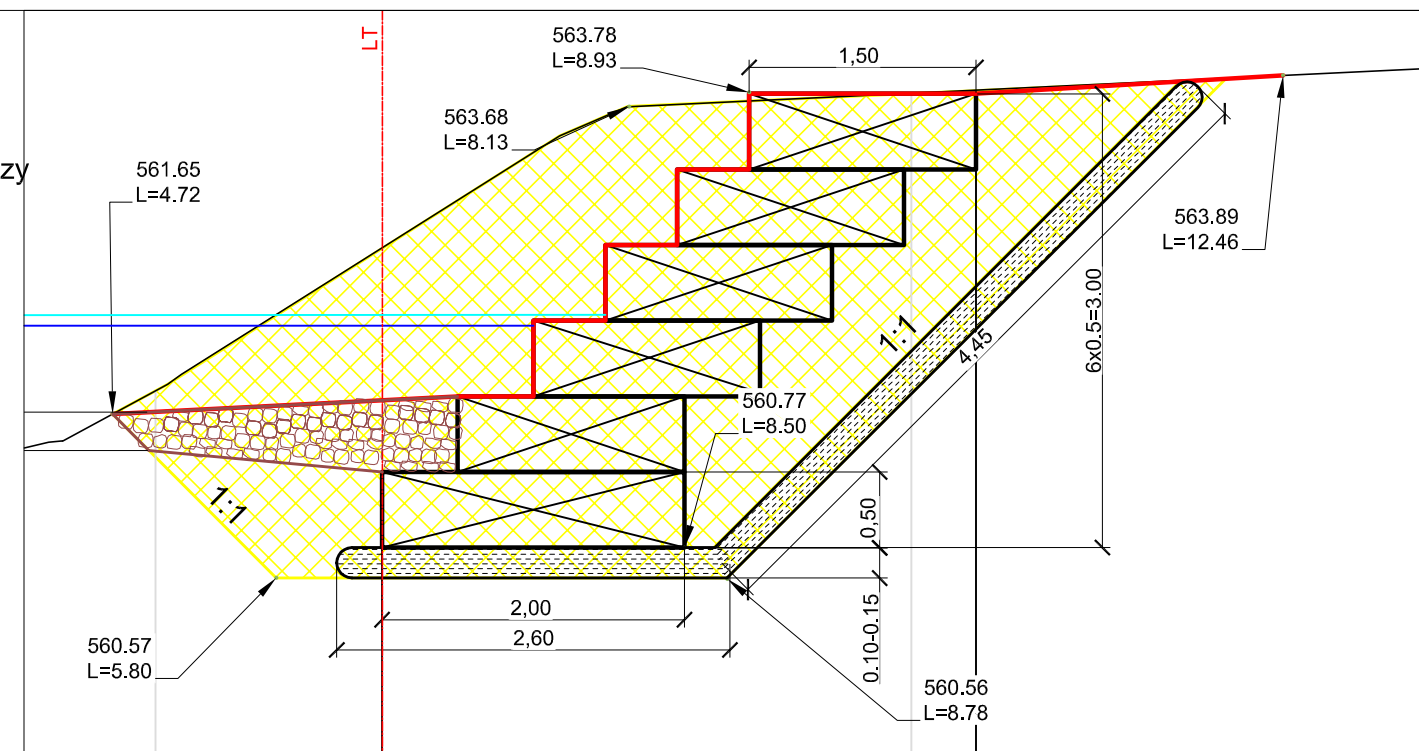


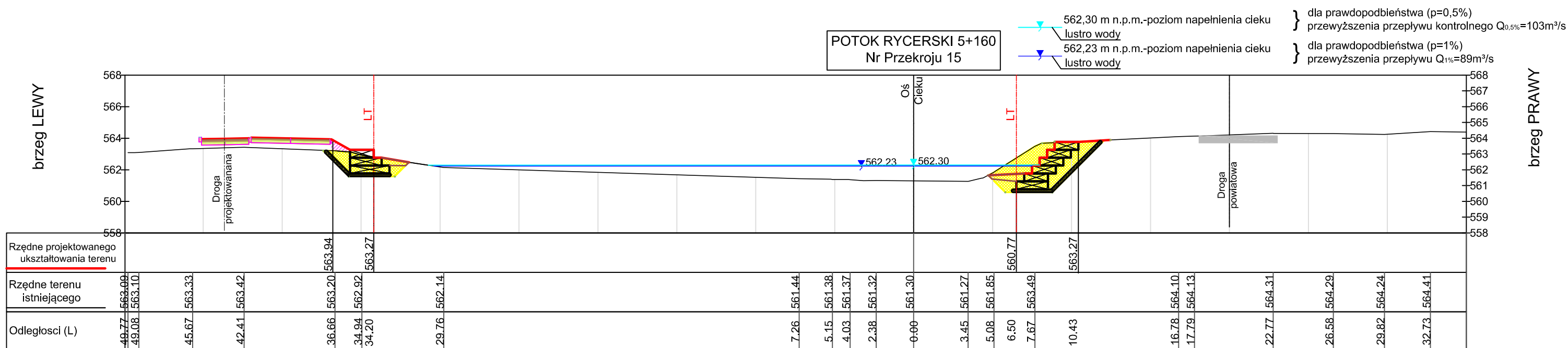
Szczegół opaski brzegu lewego wykonanej z koszy siatkowo-kamiennych 1:50

Szczegół opaski brzegu prawego wykonanej z koszy siatkowo-kamiennych 1:50



**Oznaczenia**

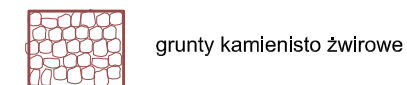
- L- odległość od osi cieku w nurcie
- LT- Linia trasowania umocnień brzegowych



Oznaczenie	Opis	Ilość robót (powierzchnia przekroju) skarpa lewa	Ilość robót (powierzchnia przekroju) skarpa prawa
	Wykop tymczasowy dla zabudowy umocnień i opasek brzegowych (kosze siatkowo-kamienne)	5,90m <sup>2</sup>	13,90m <sup>2</sup>
	wykop ostateczny	0m <sup>2</sup>	3,30m <sup>2</sup>
	Pole wykopu zajmowane przez kosze siatkowo-kamienne	2,50m <sup>2</sup>	4,71m <sup>2</sup>
	Nasyp	0,91m <sup>2</sup>	0m <sup>2</sup>
	Wyściółka z faszyny wiklinowej świeżej	4,80 m (szerokość)	5,05 m (szerokość)

- Powierzchnia projektowanego ukształtowania terenu (koryta)
- Powierzchnia istniejącego terenu

Uwaga:  
Po wykonaniu umocnienia, górną powierzchnię zlikwidowanych wykopów od strony wody należy wykonać z gruntów kamiennisto żwirowych o frakcji gruntów kamiennistych od 15 - 35cm, najkorzystniej jest użyć gruntów rodzimych (udział frakcji żwirowej do 30%), grubość warstwy 0,25 - 0,35m.



		Inwestor: Urząd Gminy Rajcza ul. Górskiej 1 34-370 Rajcza.			
Nazwa inwestycji: „Zagospodarowanie potoku Rycerskiego w km 4+600 - 5+300 w miejscowości Rycerka Górna w celu poprawy estetyki miejscowości i ochrony przeciwpowodziowej”					
Nazwa rysunku: <b>PRZEKRÓJ nr 15 km 5+160</b>					
Zespół autorski	Nr uprawnień	Specjalność	Data	Podpis	Data opracowania:
Opracował/kreślił: Piotr Biłek			marzec 2011		marzec 2011
Projektant: inż. Kazimierz Dadyński	OS-IV-7210/338/85	hydrotechniczna	marzec 2011		Podziałka: 1 : 250
Sprawdził: mgr inż. Władysław Kaczała	30/89 B-B	hydrotechniczna	marzec 2011		Nr rys.: <b>PW 23</b>